

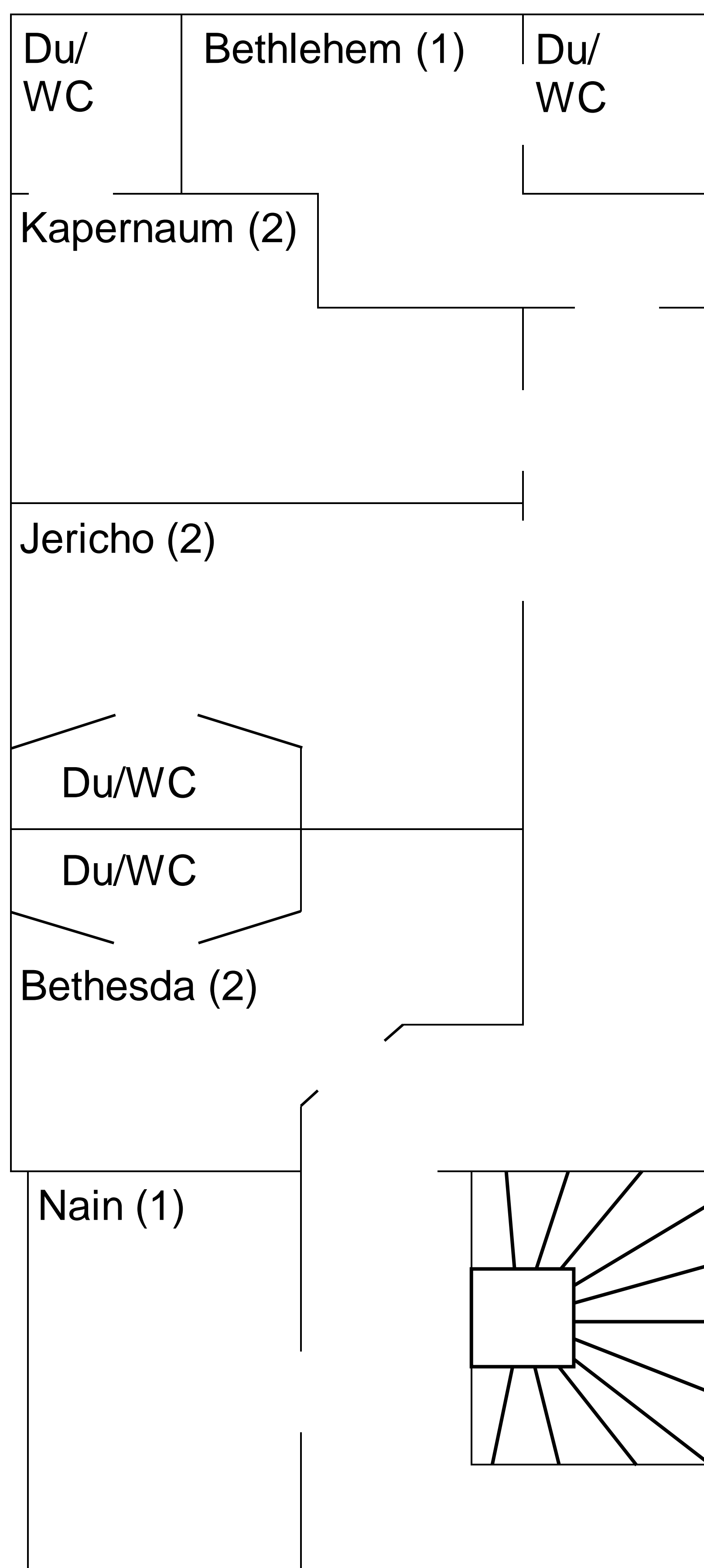
# Evangelische Gästehäuser Sandkrug

Oldenburger Weg 1 26209 Hatten-Sandkrug Tel.: 04481-90 99 77 e-mail: info@eg-sandkrug.de

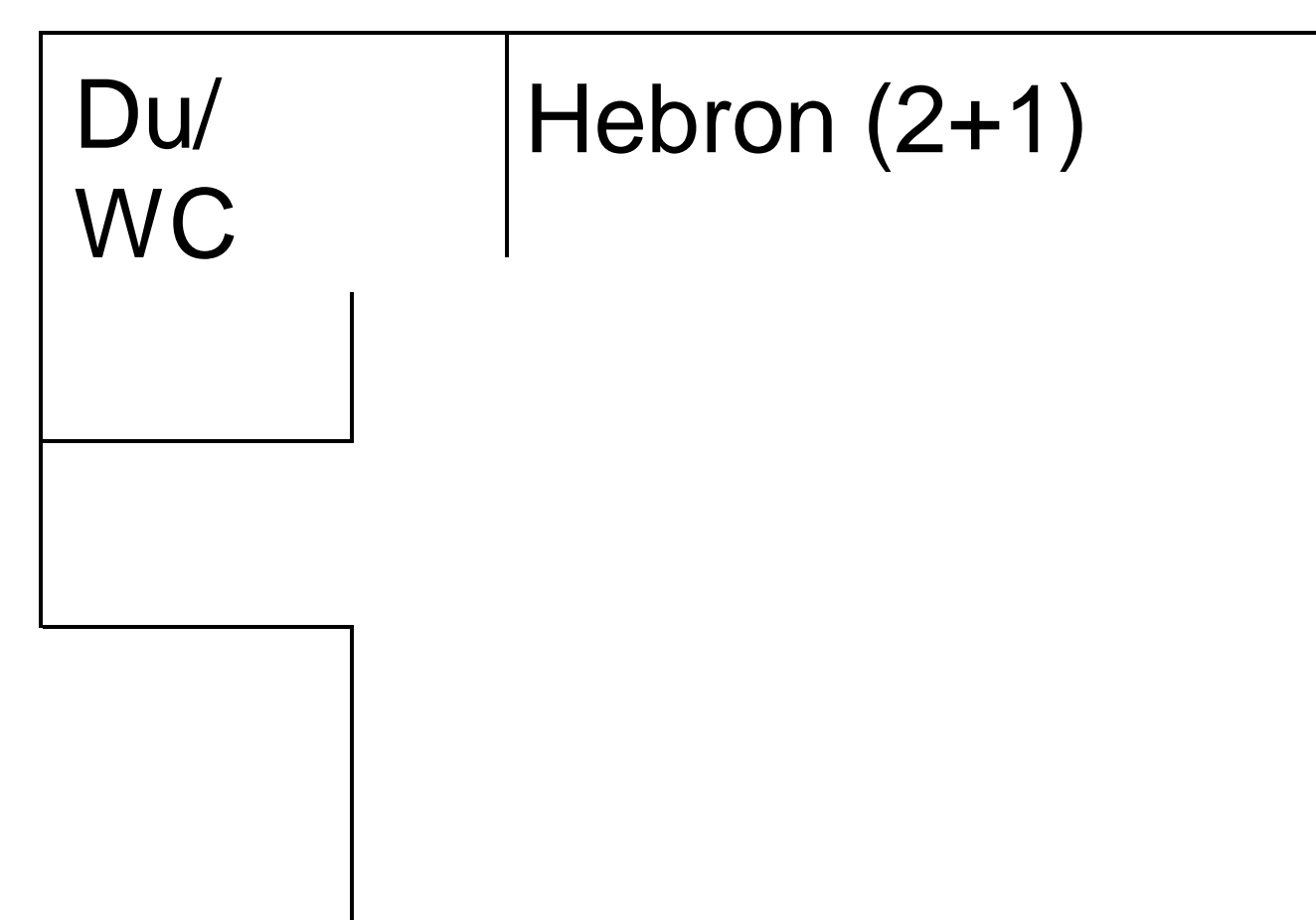
## Zimmerplan

Die Zahl hinter den Zimmernamen gibt die Anzahl der Betten im jeweiligen Zimmer an

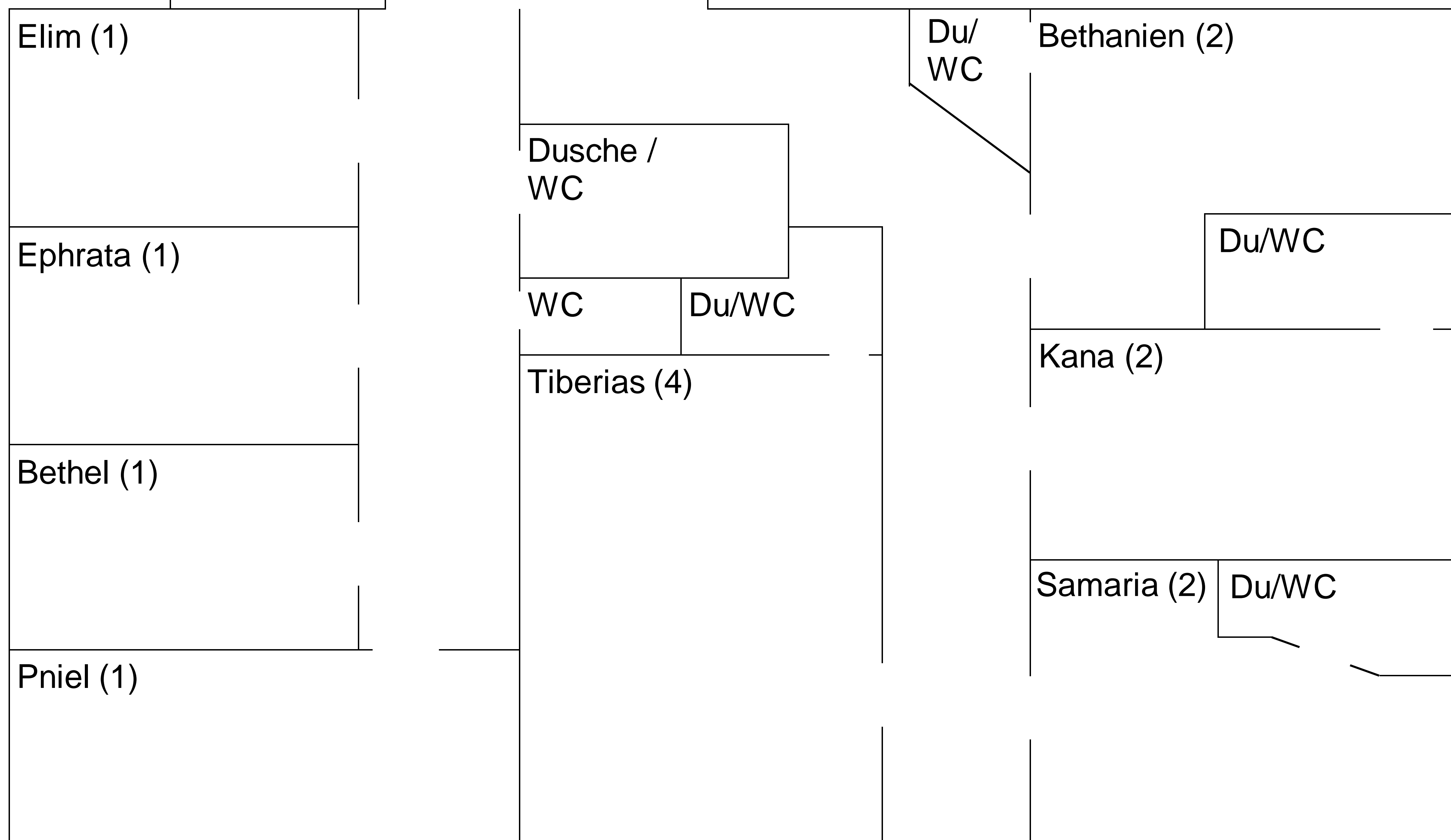
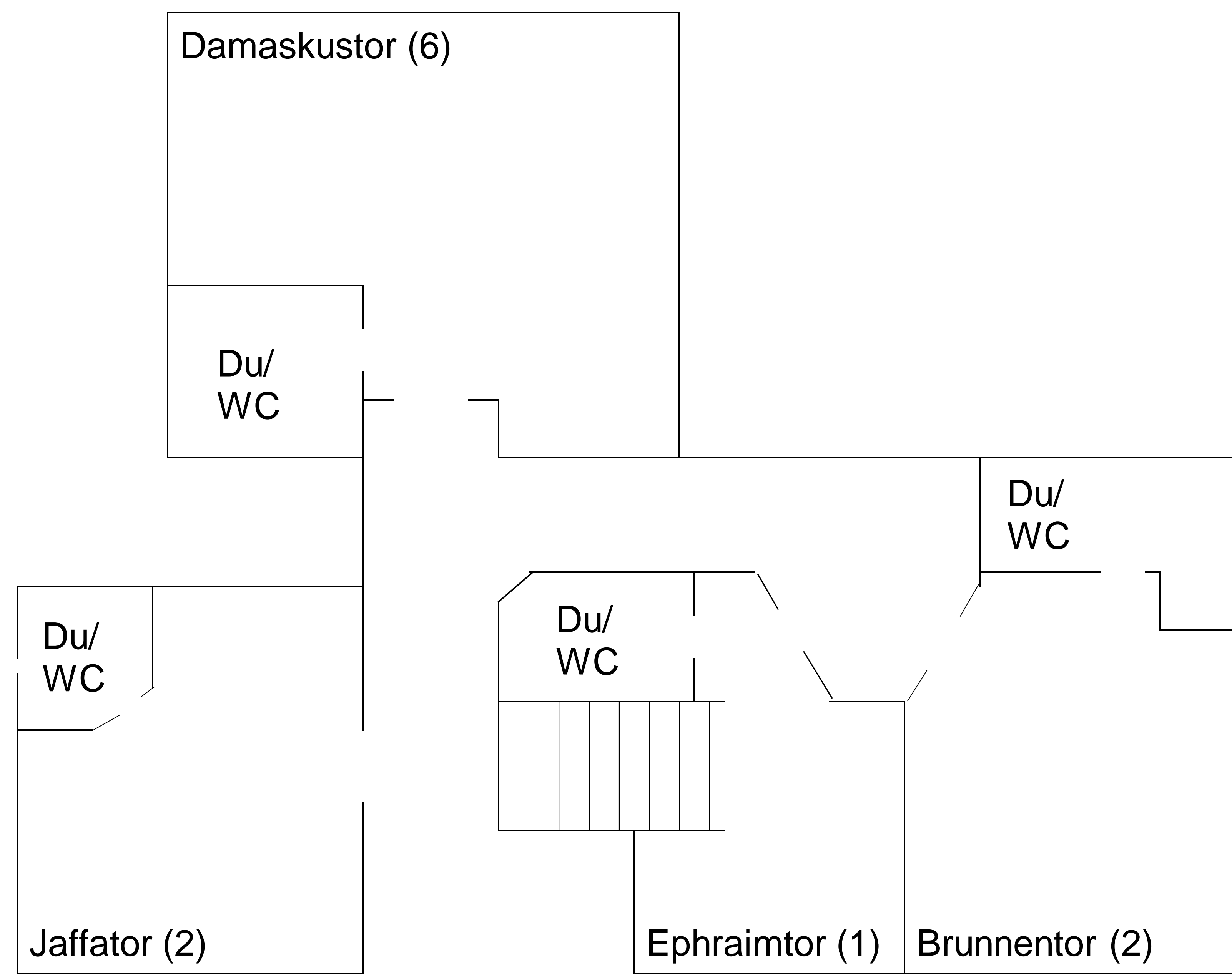
### Haus I obere Etage



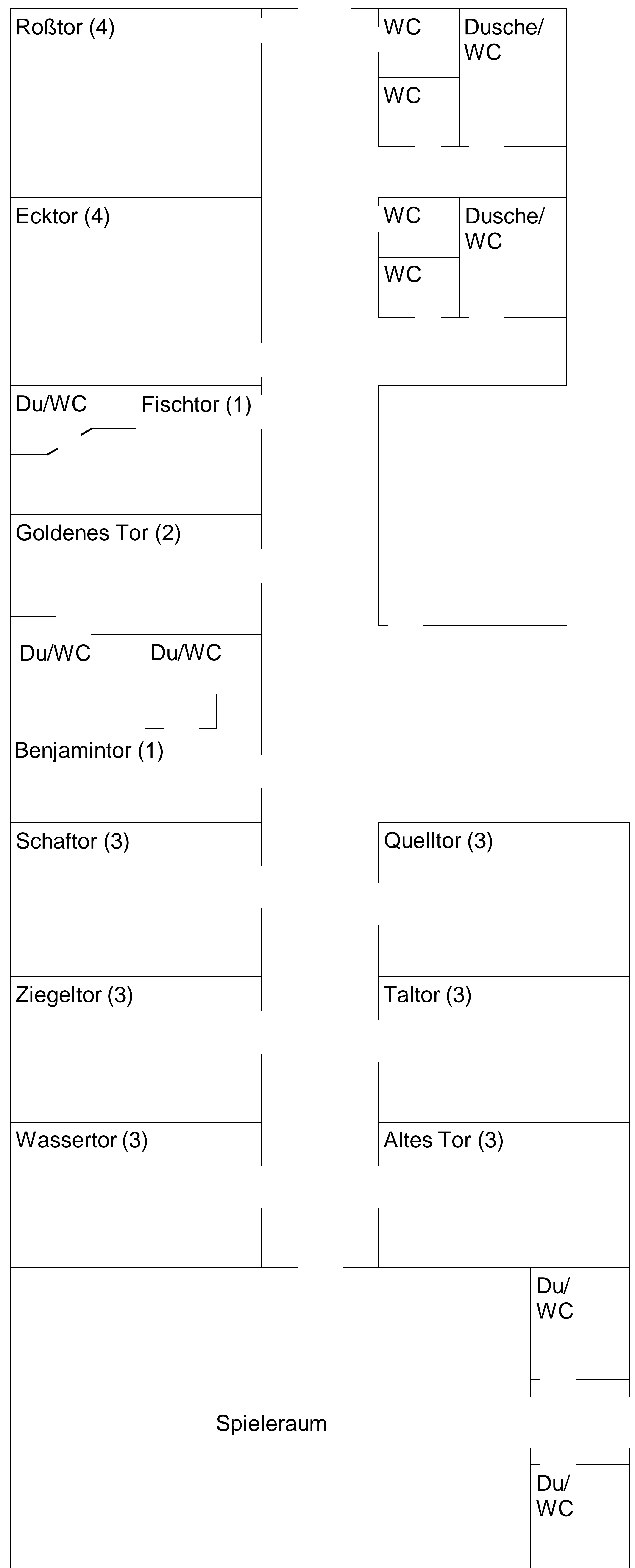
### Haus I Mitte



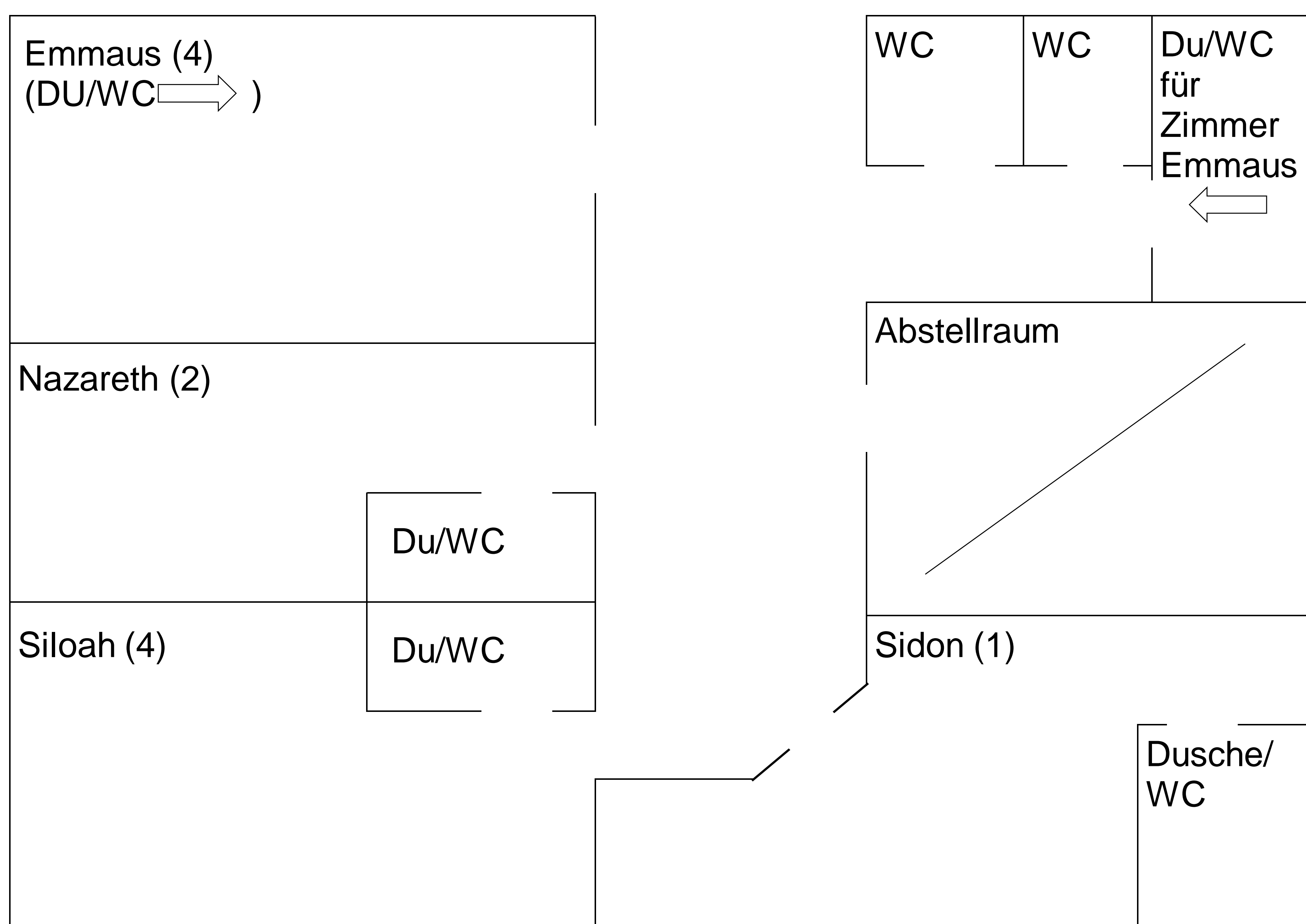
### Haus II obere Etage



### Haus II Erdgeschoss



### Haus I Erdgeschoss



#### Legende zur Zimmerausstattung:

|                     | EZ | EZ (Du/WC) | DZ (Du/WC) | Dreibettz. | Vierbettz. | Vierbettz. (Du/WC) | Sechsbettz. (Du/WC) |
|---------------------|----|------------|------------|------------|------------|--------------------|---------------------|
| Haus I Erdgeschoss  |    | 1          | 1          |            |            | 2                  |                     |
| Haus I Mitte        |    |            | 1          |            |            |                    |                     |
| Haus I obere Etage  | 5  | 1          | 6          |            |            | 1                  |                     |
| Haus II Erdgeschoss |    | 2          | 1          | 6          | 2          |                    |                     |
| Haus II obere Etage |    | 1          | 2          |            |            |                    | 1                   |